

vetreria[®]
etrusca **VE**

MAXI **XXL**



Vetreria Etrusca
propone una selezione dei
grandi contenitori,
taglia XXL, da 1500 a 6000ml,
caratterizzati dalla ricerca
sui volumi, sui pesi e sulle forme,
nel segno dell'estetica
più funzionale,
delle possibili innumerevoli
personalizzazioni,
per proposte sempre inattese
ed esclusive.

*Vetreria Etrusca
offers a selection of
larger containers in size XXL,
from 1500 to 6000ml,
following a search for
the volume, weight and shape
to give the best looking
and most functional form.
It is also possible through
any number of types
of personalisation to make
them unique and exclusive.*





Indice alfabetico bottiglie

BORDOLESI

ANTICA 1500ml	PAG.	14
ANTICA BVS 1500ml		14
TIFFANY BVS 1500ml		14
ANTICA BASSA 3000ml	PAG.	16
FRANCIA 3000ml		16
GOLIA 1500ml	PAG.	18
GOLIA 3000ml		18
GOLIA 5000ml		18
DEMI 1500ml	PAG.	20
IMPERIALE 1500ml		20
DUCALE 1500ml	PAG.	22
LIBERTY XV 1500ml		22
STORICA 1500ml	PAG.	24
STORICA 3000ml		24
STORICA 5000ml	PAG.	26
STORICA 6000ml		26



REDI 1500ml	PAG.	28
ALTA 1500ml		28
PRESTIGE 1500ml	PAG.	30
PRESTIGE 3000ml		30
PRESTIGE BVS 1500ml	PAG.	32
LIBERTY 1500ml	PAG.	34
STORICA EXTRA 1500ml		34
SUPREME 1500ml		34

BORGOGNOTTE



Alphabetical index of bottles

SPUMANTE

SPM AIDA 1500ml	PAG.	36
SPM ARMONIA 1500ml		36
CHA BUTTERFLY 1500ml	PAG.	38
SPM BUTTERFLY 1500ml		38
CHA CARMEN 1500ml	PAG.	40
SPM CARMEN ET 1500ml		40
JEROBOAM CARMEN 3000ml	PAG.	42
CHA CLASSICA 1500ml	PAG.	44
JEROBOAM CLASSICA 3000ml		44
CHA CRU 1500ml	PAG.	46
CHA MEDEA 1500ml	PAG.	48

JEROBOAM MEDEA 3000ml	PAG.	50
SPM MIRAGE 1500ml	PAG.	52
JEROBOAM MIRAGE 3000ml	PAG.	54
CHA PREMIERE 1500ml	PAG.	56
SPM PREMIERE 1500ml	PAG.	58
SPM PRESTIGE 1500ml		58
CHA TOSCA 1500ml	PAG.	60
JEROBOAM TOSCA 3000ml	PAG.	62

CHAMPAGNE

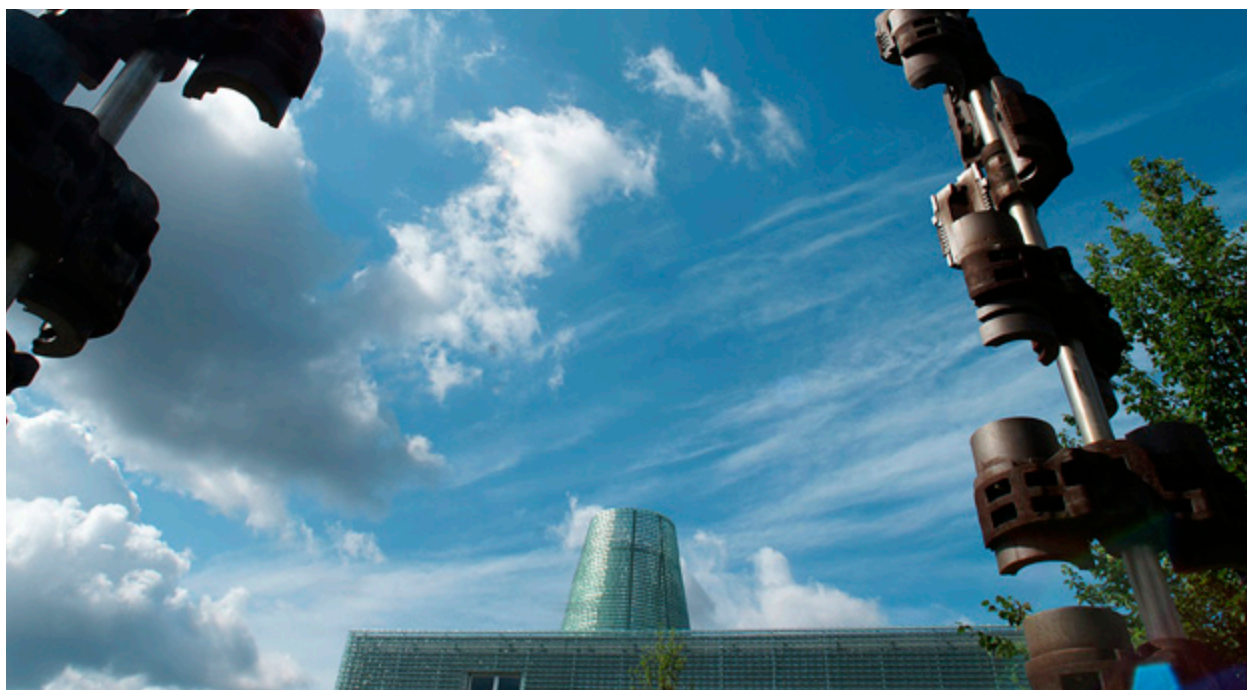


Stabilimento di Altare, Savona





Il vetro e l'ambiente
Glass and the environment



Sede di Montelupo Fiorentino, Firenze



Il vetro e il futuro
Glass and the future





Il vetro personalizzato
Personalised Glass



GANCIA
18

GANCIA
18
METODO CLASSICO
BRUT

AVELEDA



VINHO
VERDE

VITIGNO BRANCO - WHITE WINE - 100% GRAPES

1898

BRUT
METODO CLASSICO
Centessa Rosa
ALTA LANGA
FONTANAFRÈZIO

DAL
1926

C.A.D.

ORIGINE®

NOTE INFORMATIVE

General information - Notes informatives - Nota informativa - Allgemeine Informationen

I

NON TUTTI GLI ARTICOLI ILLUSTRATI SONO DISPONIBILI A MAGAZZINO, MA POSSONO ESSERE PRODOTTI A FRONTE ORDINE. A RICHIESTA VETRERIA ETRUSCA PUÒ REALIZZARE QUALSIASI TIPO DI CONTENITORE PER UN MINIMO DI PEZZI DA CONCORDARE.

Ogni articolo è corredato dalla scheda tecnica, nella quale vengono riportate tutte le sue caratteristiche e limiti d'impiego. Il ciclo produttivo della VETRERIA ETRUSCA è in linea con le norme HACCP; i contenitori sono realizzati con vetro di cat. "A", idoneo al confezionamento di ogni alimento; le materie prime utilizzate sono esenti da metalli pesanti. I valori di resistenza a pressione interna, quando indicati, vengono garantiti solo nel rispetto di un corretto ciclo di imbottigliamento, oltre ad un esatto livello di riempimento. Il servizio tecnico della VETRERIA ETRUSCA è disponibile per verificare e discutere le possibili implicazioni derivanti da un utilizzo particolare dei contenitori.

Tutti i contenitori riprodotti nel catalogo sono stati regolarmente brevettati. VETRERIA ETRUSCA si riserva il diritto di variare, senza alcun preavviso, quanto descritto nel presente catalogo. Questa pubblicazione, o parte di essa, non potrà essere riprodotta in nessun caso senza l'autorizzazione scritta di VETRERIA ETRUSCA.

Dimensioni pallet: cm 100x120.

GB

NOT ALL THE ARTICLES ILLUSTRATED ARE AVAILABLE IN STOCK, BUT THEY MAY BE PRODUCED ON ORDER. VETRERIA ETRUSCA CAN CREATE ANY TYPE OF BOTTLE OR CONTAINER UPON REQUEST AND SUBJECT TO AN AGREED MINIMUM PRODUCTION QUANTITY.

For each item we have a technical sheet available which gives all the characteristics and limits of use of that item. The production process of VETRERIA ETRUSCA is according to the HACCP regulations; the containers are made with glass classified "A", suitable for any kind of food packaging; the prime materials used do not contain heavy metals. The value regarding the resistance to internal pressure, where indicated, will be guaranteed only in respect of a correct bottling process and in addition to a correct filling level. The technical service from VETRERIA ETRUSCA is at your complete disposal to verify and discuss any particular use of our containers.

All containers shown in this catalogue are protected by patent. VETRERIA ETRUSCA reserves the right to change without notice the articles described in this catalogue. This catalogue may not be reproduced in full or in part without written permission from VETRERIA ETRUSCA.

Pallet dimensions: 100x120 cm.

F

LES ARTICLES ILLUSTRÉS NE SONT PAS TOUS DISPONIBLES EN STOCK, MAIS PEUVENT ÊTRE FABRIQUÉS SUR COMMANDE. SUR DEMANDE, LA VETRERIA ETRUSCA PEUT FABRIQUER TOUT TYPE DE BOUTEILLE POUR UNE QUANTITÉ MINIMUM.

Chaque article dispose d'une fiche technique sur laquelle se trouvent les caractéristiques et limites d'utilisation. Le cycle de production de la VETRERIA ETRUSCA prévoit l'application des normes HACCP. Les articles sont réalisés avec du verre de catégorie "A", c'est-à-dire conforme pour une utilisation avec tout produit alimentaire et dont les matières premières sont exemptes de métaux lourds. Les valeurs de résistance à la pression interne, lorsque indiquées, sont garanties seulement lorsque le cycle d'embouteillage et le niveau de remplissage sont correctement respectés. Le Service d'Assistance Technique de la Vetreria Etrusca est disponible pour vérifier et discuter les implications possibles dérivant d'une utilisation particulière des contenants.

Tous les récipients de ce catalogue ont été régulièrement brevetés. La VETRERIA ETRUSCA se réserve le droit de modifier "sans aucun préavis" tout ou partie de la production illustrée dans ce catalogue. Toute reproduction, même partielle, de ce catalogue est interdite sans l'autorisation de la VETRERIA ETRUSCA.

Dimensions palette: cm 100x120.

E

NO TODOS LOS ARTÍCULOS ILUSTRADOS SE ENCUENTRAN DISPONIBLES, PERO PODEMOS FABRICARLOS A PETICIÓN. VETRERIA ETRUSCA FABRICA, BAJO PEDIDO, CUALQUIER TIPO DE ENVASE PARA UN MÍNIMO DE UNIDADES DE COMÚN ACUERDO.

Todo artículo dispone de su ficha técnica, en la cual se indican todas sus características y límites de empleo. El ciclo productivo de VETRERIA ETRUSCA está conforme con la norma HACCP; los envases se producen con vidrio de categoría "A", adecuado para el contacto con cualquier alimento; la materia prima utilizada está exenta de metales pesados. Los valores de resistencia a la presión interna, cuando se indican, se garantizan solo cuando se realice un correcto ciclo de embotellado, entre otros factores, para un exacto nivel de llenado. El servicio técnico de VETRERIA ETRUSCA está disponible para verificar y discutir las posibles implicaciones derivadas de una utilización particular de los envases.

Todos los envases de este catálogo han sido patentados. VETRERIA ETRUSCA se reserva el derecho a variar, sin previo aviso, todo lo que ilustra en este catálogo. Esta publicación, o parte de ella, no podrá ser reproducida en ningún caso sin la autorización por escrito de VETRERIA ETRUSCA.

Dimensiones del pallet: cm 100x120.

D

NICHT ALLE ABGEBILDETEN ARTIKEL SIND AB LAGER ERHÄLTICH, KÖNNEN ABER AUF BESTELLUNG HERGESTELLT WERDEN. AUF ANFRAGE KANN DIE VETRERIA ETRUSCA FÜR EINE ZU VEREINBARENDE MINDESTMENGE JEDE ART BEHÄLTER VERWIRKLICHEN.

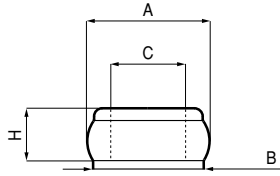
Für alle Artikel haben wir ein Artikelblatt auf welchem alle Charakteristiken und Anwendungslimiten aufgeführt sind. Die Produktion von VETRERIA ETRUSCA wird gemäß HACCP Normen hergestellt; die Artikel sind mit Glas der Kategorie „A“ hergestellt und konform zur Abfüllung von Lebensmitteln; die verwendeten Rohmaterialien sind ohne Schwermetalle. Die Angaben zur Resistenz des Innendrucks, wo angegeben, werden nur garantiert bei kompletter Beachtung eines korrekten Abfüllungsprozesses und korrekter Abfüllhöhe. Unser technischer Kundendienst steht zur Verfügung um eventuelle spezielle Anfragen zur Abfüllung abzuwägen und zur Prüfung einer speziellen Verwendung derselben.

Alle fotografierten Behälter sind ordnungsgemäß patentiert. Die VETRERIA ETRUSCA behält sich das Recht vor, ohne vorhergehende Mitteilung, vorliegenden Katalog zu ändern. Diese Veröffentlichung oder ein Teil davon kann auf keinen Fall ohne schriftliche Genehmigung der VETRERIA ETRUSCA reproduziert werden.

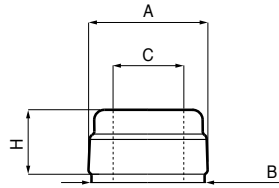
Ausmaße der Palette: cm 100x120.

IMBOCCATURE

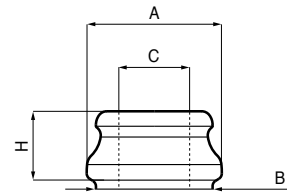
Neck finish - Bague - Bocas - Mündung



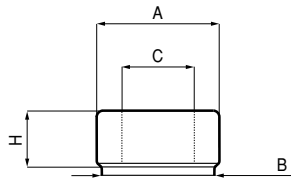
BOCCA ANELLO				
CODICE	A	B	C	H
BA20	30,4	27,5	18,5	13
BA23	35,2	30,7	18,5	18,5



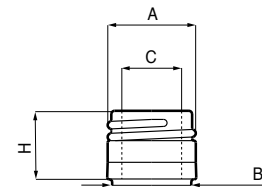
BOCCA BORDOLESE				
CODICE	A	B	C	H
BB01	29,5	27,5	17,5	16
BB03	29,5	27,5	17,5	20
BB06	27	25	15	16
BB08	38,5	36	24	19,5
BB09	33,3	30,7	18	18,5
BB11	29,5	27,5	17,5	16
BB14	32,5	29,5	17,5	20,5
BB18	32	29	17,5	21
BB24	32,5	29,5	18,5	16
BB27	41	37	22	21
BB28	45	40	24	25
BB42	40	36	20	25



BOCCA CORONA				
CODICE	A	B	C	H
BC02	33,6	29	17,6	17
BC03	32,6	27,5	17,6	17
BC10	39,8	36	17,5	17
BC11	41,7	36	19	21



BOCCA FASCETTA				
CODICE	A	B	C	H
BF04	30	28	18	14
BF11	29,5	28	18	18
BF31	27	25	15	16
BF37	30	28	18,5	14
BF43	28,4	26	17,5	14
BF44	29,3	27,5	17,5	16,2
BF48	29,3	27,5	18,5	16,2
BF65	27	24,4	15	16
BF69	30	27,5	17,5	15
BF75	33,2	31	18,5	18



BOCCA BVS				
CODICE	A	B	C	H
BV79	28,9	26	19,5	21,7

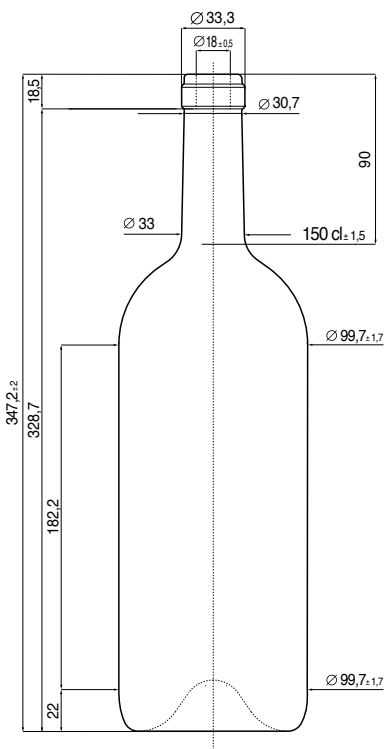
LEGENDA SIMBOLI

Legend of Symbols - Légende des symboles - Explicación de los símbolos - Symbolerklärung

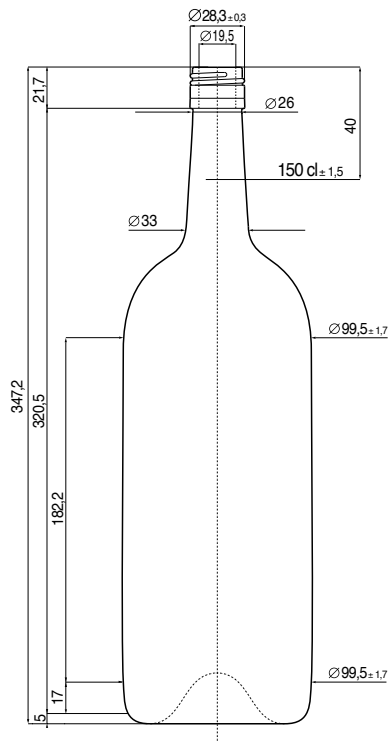
CAPACITÀ ml CONTENTS ml CAPACITÉ en ml CAPACIDAD ml INHALT ml	PESO VETRO gr GLASS WEIGHT gr POIDS DE VERRE EN gr PESO DEL VIDRIO gr GLASGEWICHT gr	QUANTITÀ PALLET SOVRAPPONIBILE ALTO QUANTITY ON HIGH PALLET UNITÉ PALETTE HAUTE CANTIDAD EN PALET ALTO MENGE JE STAPELBARE HOCHPALETTE	QUANTITÀ PALLET SOVRAPPONIBILE BASSO QUANTITY ON LOW PALLET UNITÉ PALETTE BASSE CANTIDAD EN PALET BAJO MENGE JE STAPELBARE NIEDRIGPALETTE	COLORE DEL VETRO GLASS COLOUR COULEUR DE VERRE COLOUR DEL VIDRIO DIE GLAS FARBE	TIPO IMBOCCATURA NECK TYPE TYPE DE COL TIPO BOCA MÜNDUNG	DIAMETRO COLLO IMBOCCATURA NECK RING DIAMETER DIAMÈTRE DU COL À L'OUVERTURE DIAMETRO DEL CUELLO DE LA BOCA DURCHMESSER HALSMÜNDUNG	DIMENSIONE MASSIMA CORPO MAX DIAMETER DIAMÈTRE MAX DU CORPS MEDIDA MÁXIMA CUERPO MAXIMALE FLASCHENBREITE	DIAMETRO MASSIMO SPALLA SHOULDERS MAXIMUM DIAMETER DIAMÈTRE MAXIMUM À L'ÉPAULE DIAMETRO MÁXIMO ESPALDA MAXIMAL DURCHMESSER SCHULTER	ALTEZZA TOTALE MAX HEIGHT HAUTEUR TOTALE ALTURA TOTAL GESAMTHÖHE DER FLASCHE



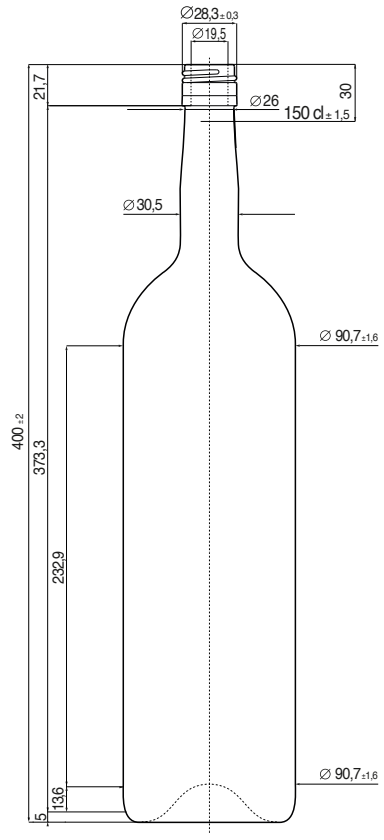
BORDOLESI



1/



2/



3/

MODELLI DEPOSITATI - REGISTERED DESIGN



MADE IN ITALY

1/BORDOLESE ANTICA 1500

1500 850 381 - EB-VE BB09 18 99,7 99,7 347,2

2/BORDOLESE ANTICA BVS 1500

1500 850 381 - EB-VE BV79 19,5 99,5 99,5 347,2

3/BORDOLESE TIFFANY BVS 1500

1500 850 450 - EB-VE BB79 19,5 90,7 90,7 400

BRD **ANTICA** 1500ml



BRD **ANTICA BVS** 1500ml

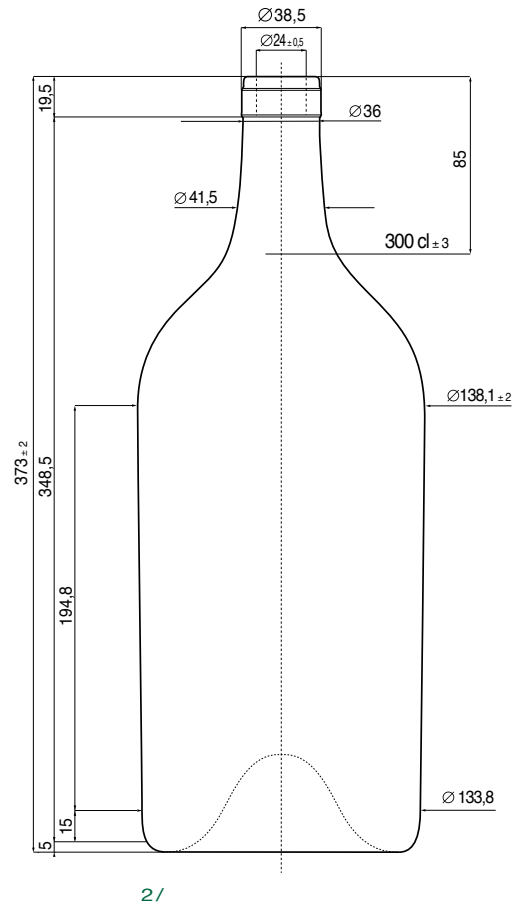
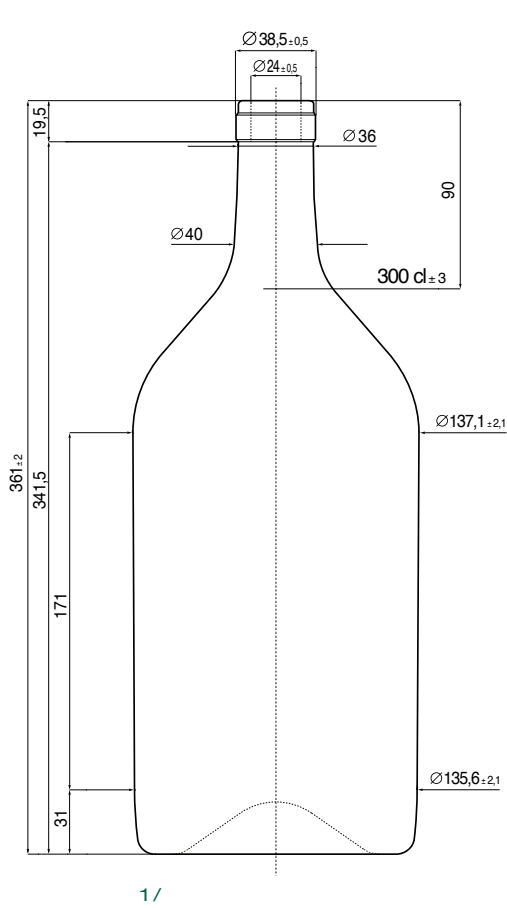


BRD **TIFFANY BVS** 1500ml





BORDOLESI



MODELLI DEPOSITATI - REGISTERED DESIGN



1/BORDOLESE **ANTICA BASSA 3000**

3000 1350 192 192 EB-VE BB08 24 135,6 137,1 361

2/BORDOLESE **FRANCIA 3000**

3000 1750 168 - VE BB08 24 133,8 138,1 373

BRD **ANTICA BASSA** 3000ml

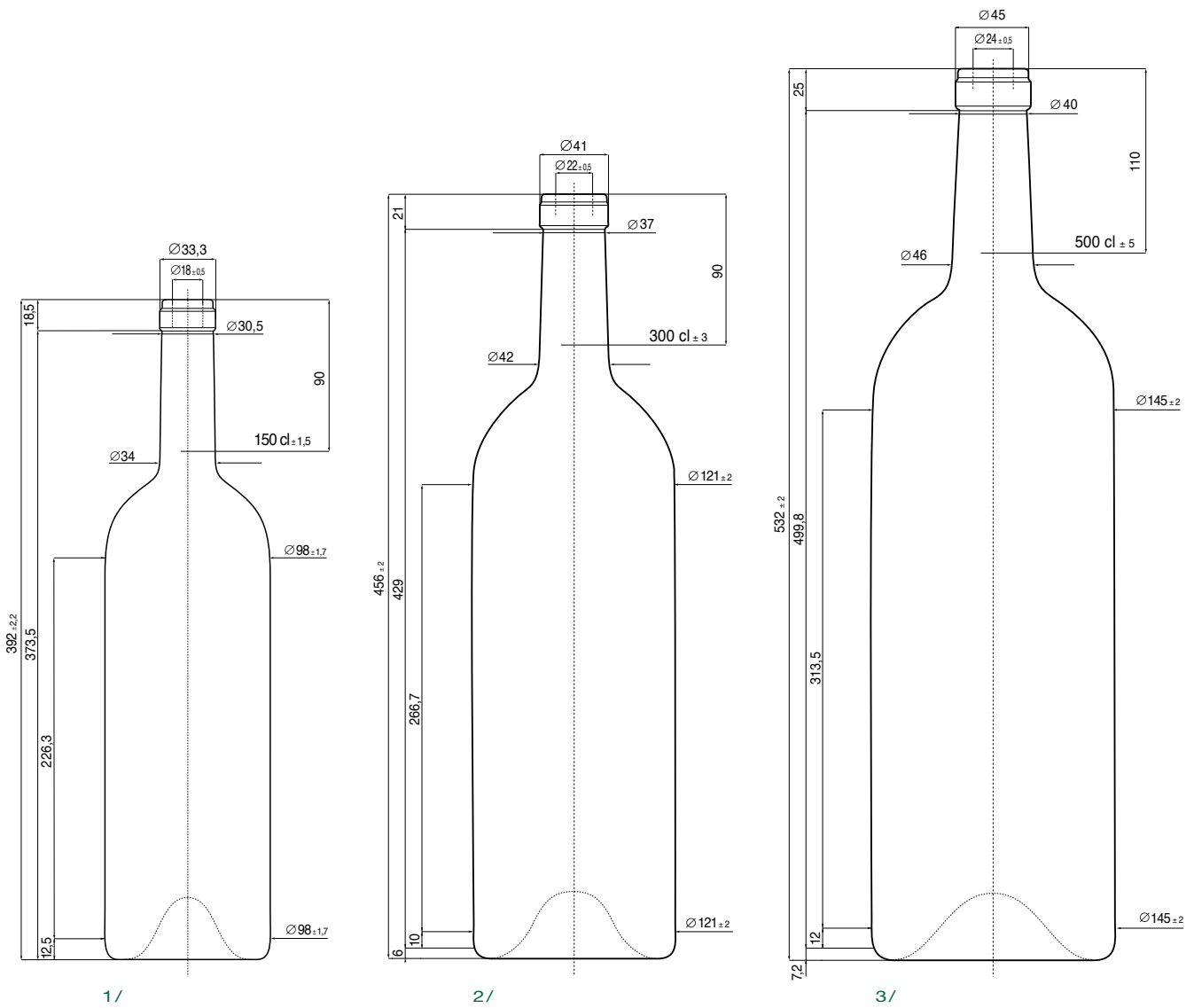


BRD **FRANCIA** 3000ml





BORDOLESE



MODELLI DEPOSITATI - REGISTERED DESIGN



MADE IN ITALY

1/BORDOLESE GOLIA 1500

1500 1350 381 254 EB-VE BB09 18 98 98 392

2/BORDOLESE GOLIA 3000

3000 1750 216 144 EB-VE BB27 22 121 121 456

3/BORDOLESE GOLIA 5000

5000 2950 96 - EB-VE BB28 24 145 145 532

18

BRD **GOLIA 1500ml**



BRD **GOLIA 3000ml**

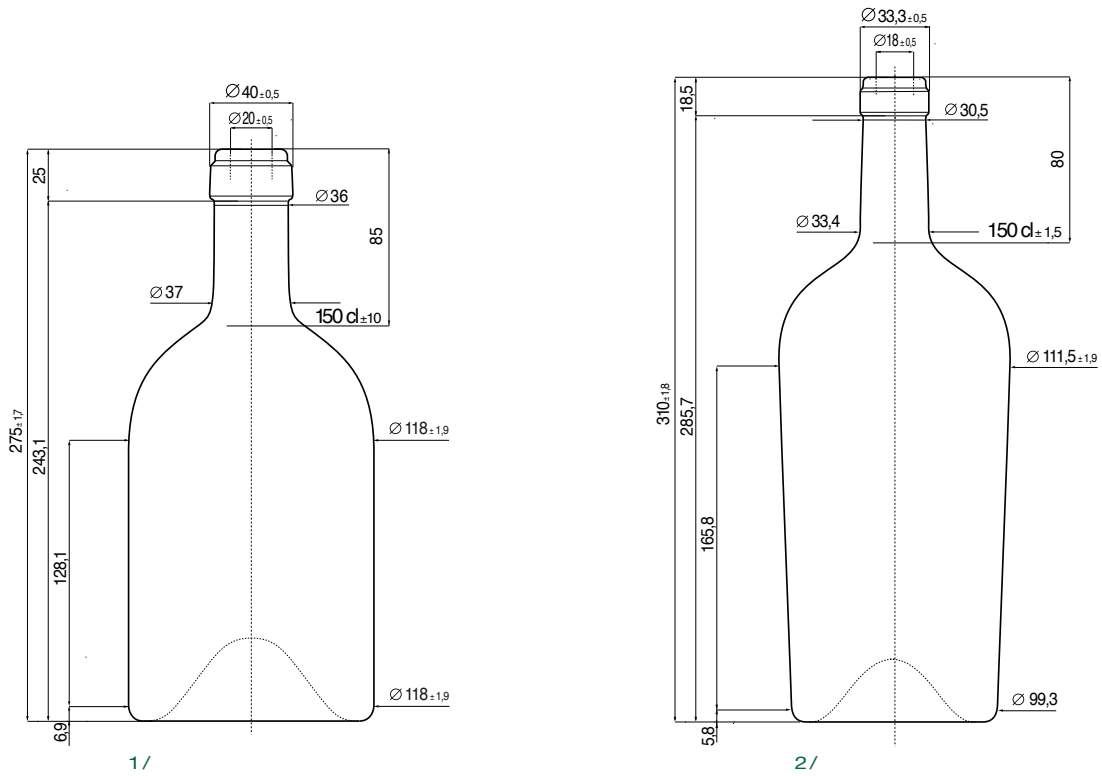


BRD **GOLIA 5000ml**





BORDOLESI



MODELLI DEPOSITATI - REGISTERED DESIGN



MADE IN ITALY

1/BORDOLESE DEMI 1500

1500 850 344 - EB-VE BB42 20 118 118 275

2/BORDOLESE IMPERIALE 1500

1500 850 400 300 VE BB09 18 99,3 111,5 310

20



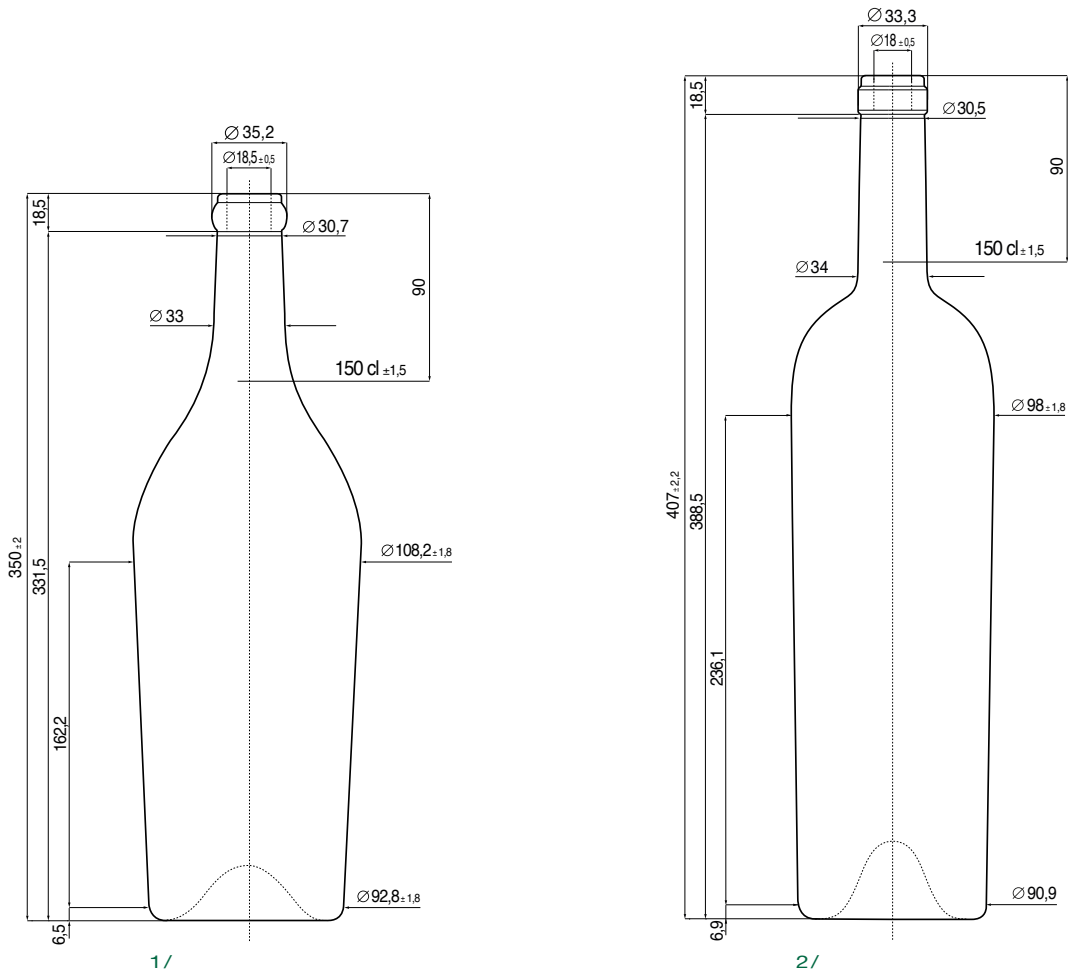
BRD DEMI 1500 ml



BRD IMPERIALE 1500 ml



BORDOLESI



MODELLI DEPOSITATI - REGISTERED DESIGN



1/BORDOLESE **DUCALE** 1500

1500	850	315	-	EB-VE	BA23	18,5	92,8	108,2	350
------	-----	-----	---	-------	------	------	------	-------	-----

2/BORDOLESE **LIBERTY XV** 1500

1500	1350	399	266	EB-VE	BB09	18	90,9	98	407
------	------	-----	-----	-------	------	----	------	----	-----





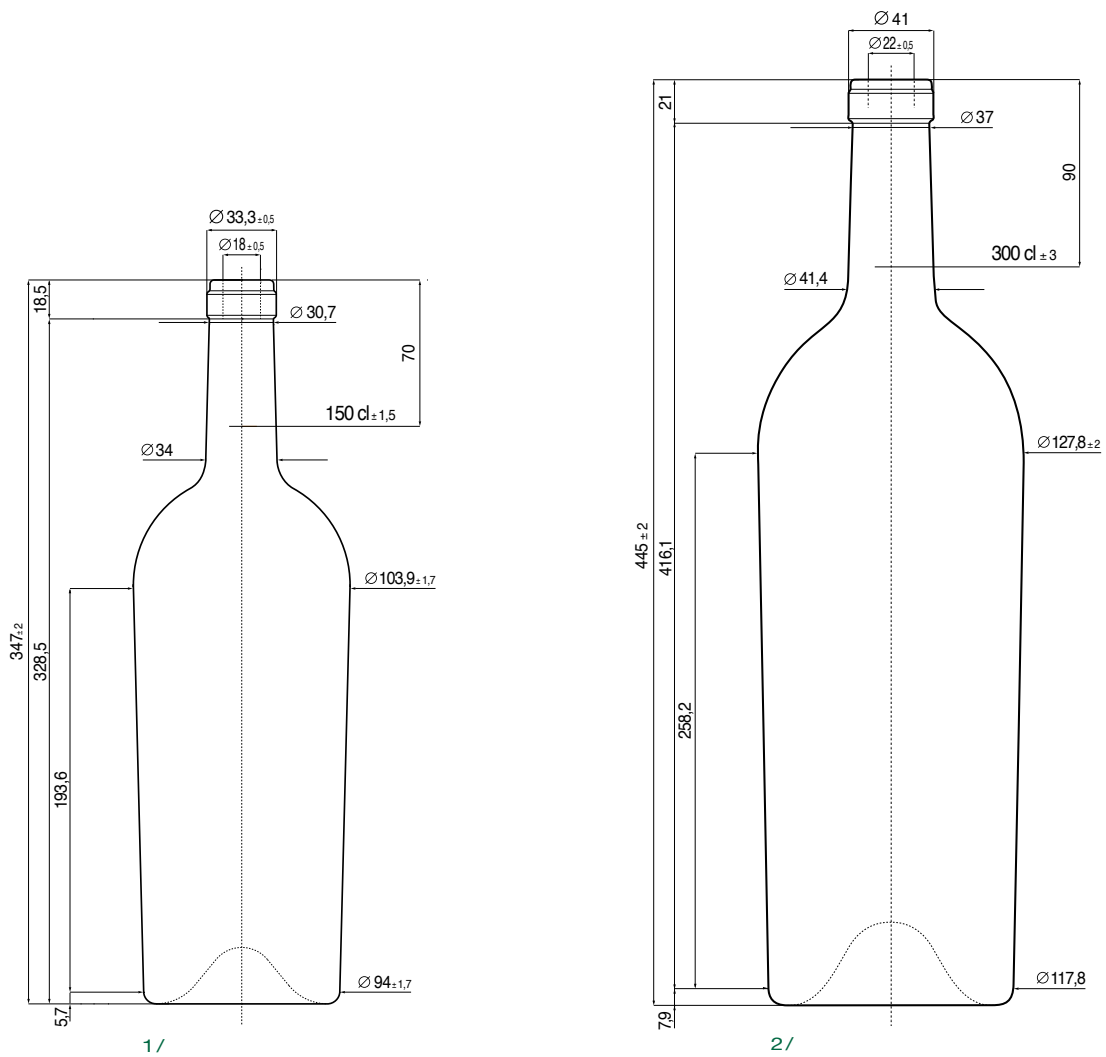
BRD **DUCALE** 1500ml



BRD **LIBERTY XV** 1500ml



BORDOLESE



MODELLI DEPOSITATI - REGISTERED DESIGN



1/BORDOLESE STORICA 1500

1500 850 363 - EB-VE BB09 18 94 103,9 347

2/BORDOLESE STORICA 3000

3000 1750 189 126 VE BB27 22 117,8 127,8 445

MADE IN ITALY



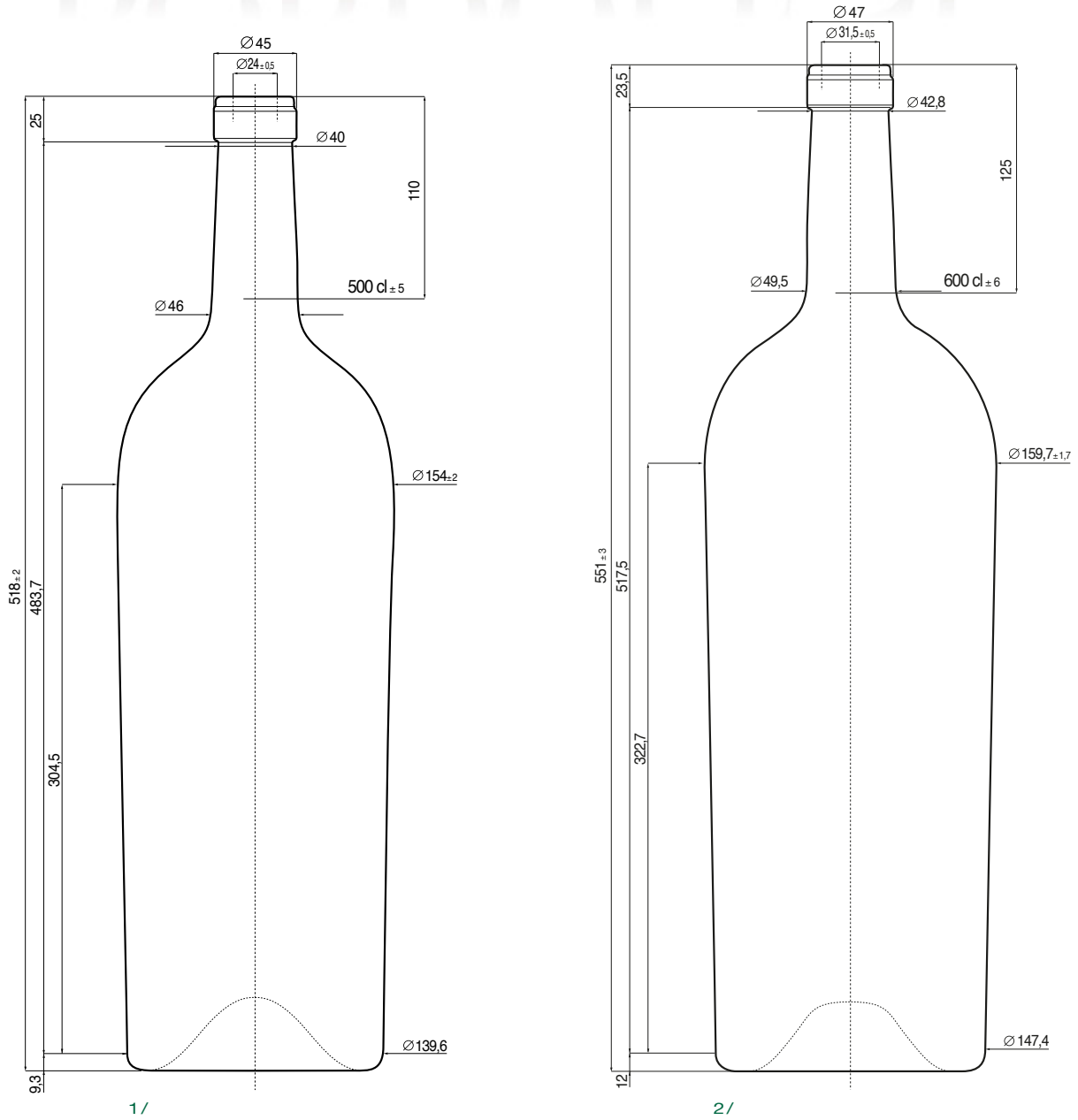
BRD **STORICA** 1500ml



BRD **STORICA** 3000ml



BORDOLESI



MODELLI DEPOSITATI - REGISTERED DESIGN



MADE IN ITALY

1/BORDOLESE STORICA 5000

5000 2950 84 - EB-VE BB28 24 139,6 154 518

2/BORDOLESE STORICA 6000

6000 2950 126 - EB-VE BB27 31,5 147,4 159,7 551

BRD **STORICA** 5000ml

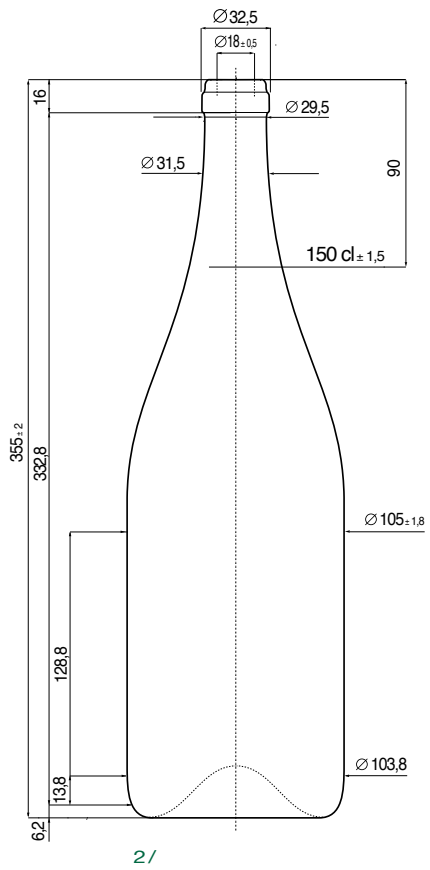
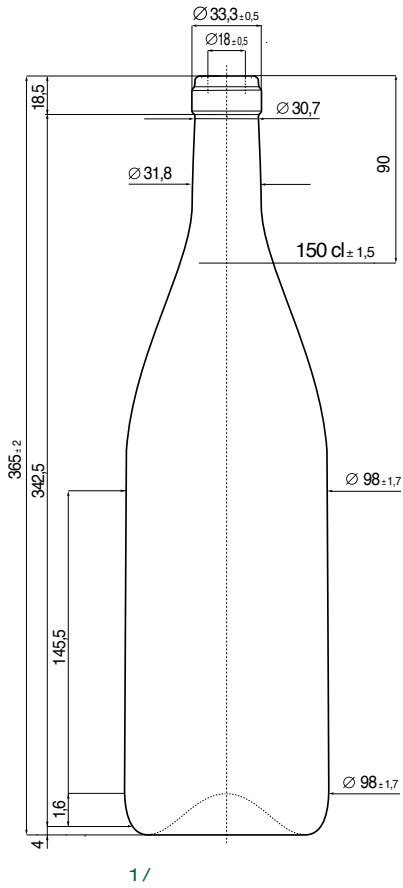


BRD **STORICA** 6000ml





BORGOGNOTTE



MODELLI DEPOSITATI - REGISTERED DESIGN



1/BORGOGNOTTA **REDI 1500**

1500 750 381 - MB-VE BB09 18 98 98 365

2/BORGOGNOTTA **ALTA 1500**

1500 900 363 - EB-VE BB24 18,5 103,8 105 355

BRG REDI 1500 ml

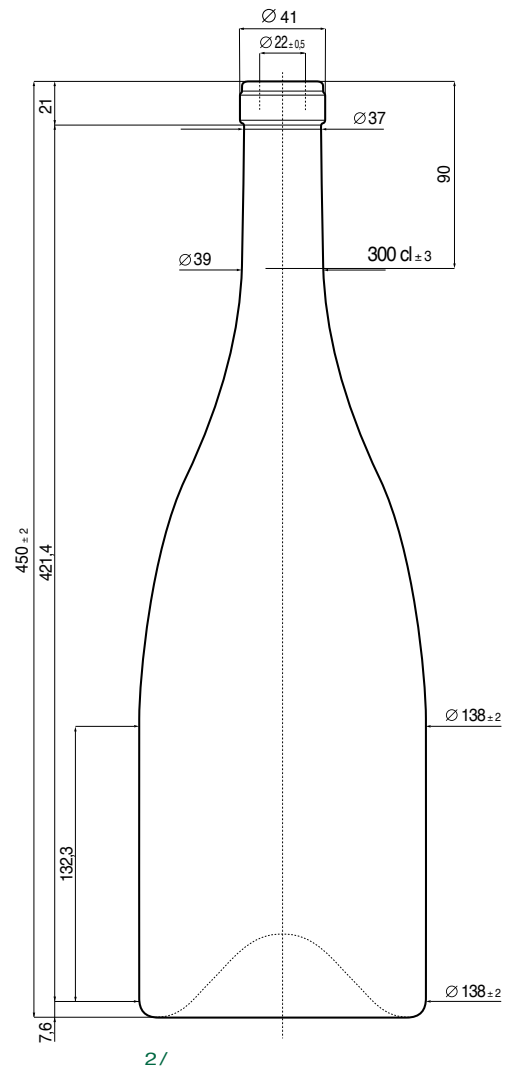
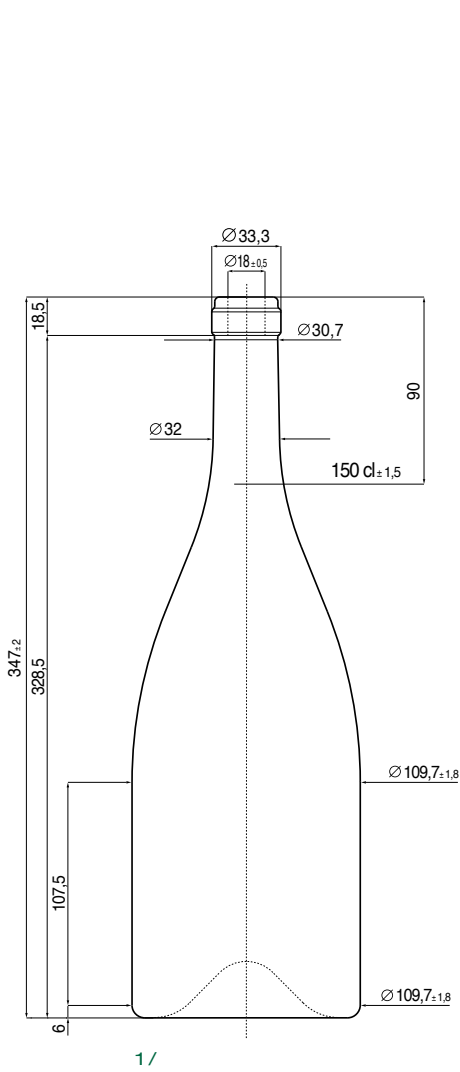


BRG ALTA 1500 ml





BORGOGNOTTE



MODELLI DEPOSITATI - REGISTERED DESIGN



1/BORGOGNOTTA **PRESTIGE 1500**

1500 850 315 - EB-VE BB09 18 109,7 109,7 347

2/BORGOGNOTTA **PRESTIGE 3000**

3000 1750 168 112 EB-VE BB27 22 138 138 450

30



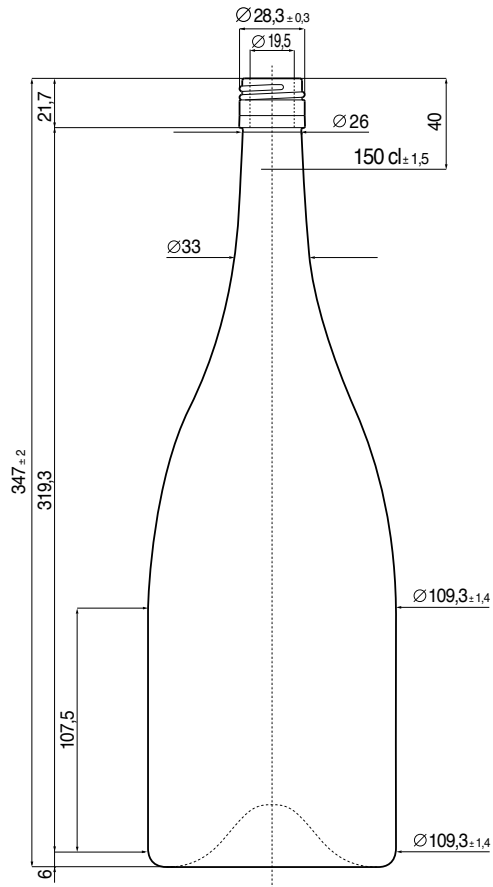
BRG **PRESTIGE 1500ml**



BRG **PRESTIGE 3000ml**



BORGOGNOTTE



MODELLI DEPOSITATI - REGISTERED DESIGN



MADE IN ITALY

BORGOGNOTTA **PRESTIGE BVS 1500**

1500 850 315 - EB-VE BV79 19,5 109,3 109,3 347

32

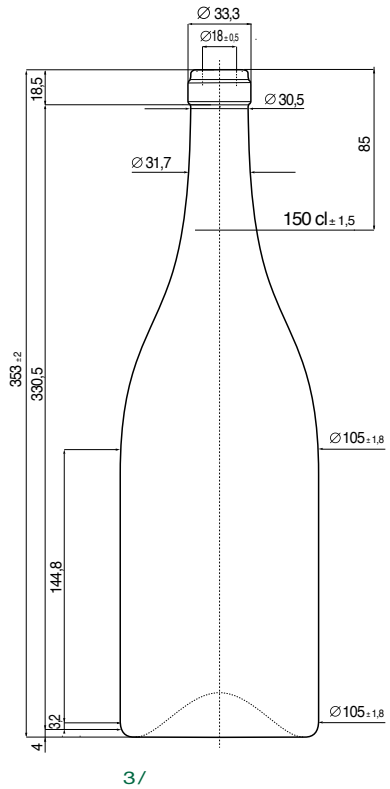
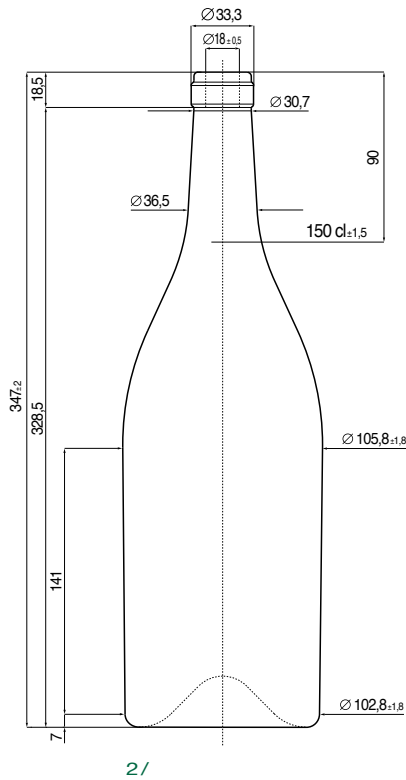
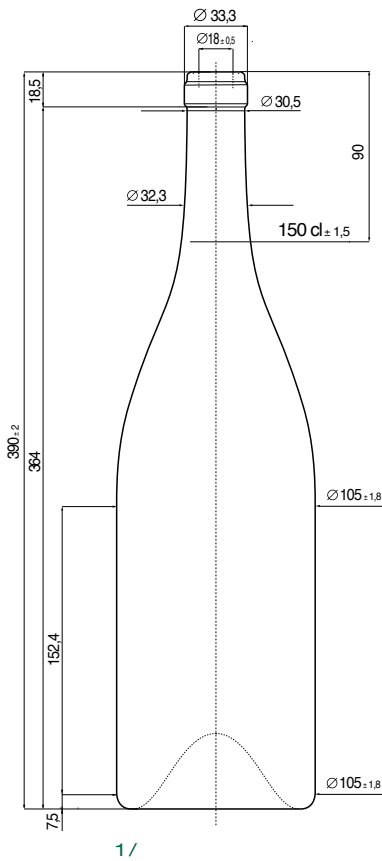


BRG PRESTIGE BVS 1500ml





BORGOGNOTTE



MODELLI DEPOSITATI - REGISTERED DESIGN



MADE IN ITALY

1/BORGOGNOTTA **LIBERTY 1500**

1500 1350 315 - EB-VE BB09 18 105 105 390

2/BORGOGNOTTA **STORICA EXTRA 1500**

1500 850 315 - EB-VE BB09 18 102,8 105,8 347

3/BORGOGNOTTA **SUPREME 1500**

1500 850 363 - EB-VE BB09 18 105 105 353

BRG LIBERTY 1500 ml



BRG STORICA EXTRA 1500 ml

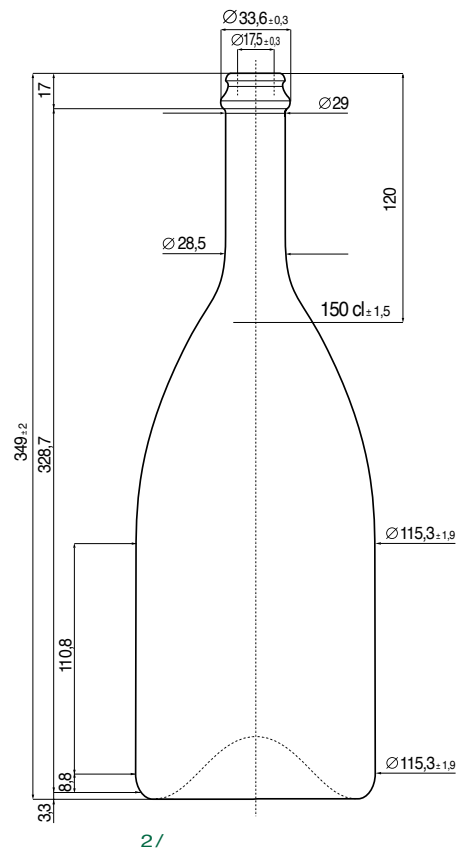
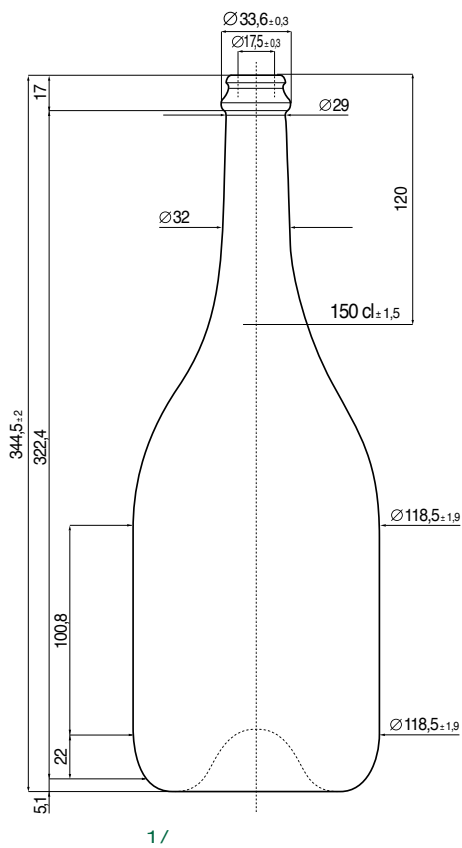


BRG SUPREME 1500 ml





SPUMANANTI



MODELLI DEPOSITATI - REGISTERED DESIGN



1/SPUMANTE **AIDA 1500**

1500 1350 258 - EB-VE BC02 17,5 118,5 118,5 344,5

2/SPUMANTE **ARMONIA 1500**

1500 1350 300 - EB-VE BC02 17,5 115,3 115,3 349

MADE IN ITALY

36



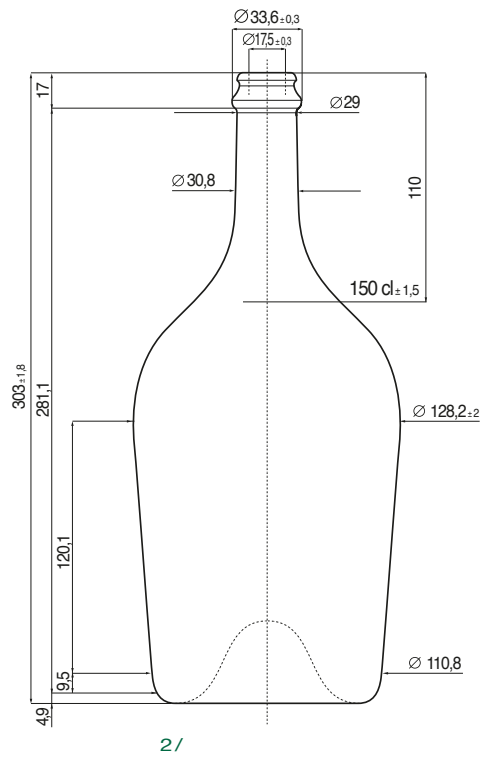
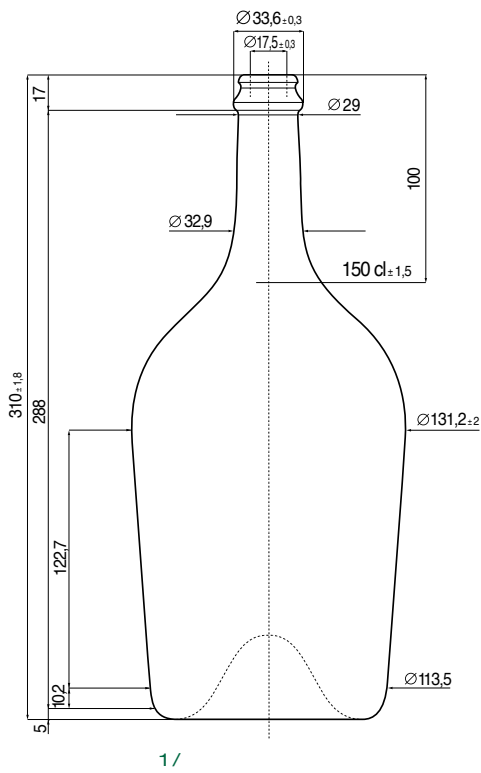
SPM AIDA 1500ml



SPM ARMONIA 1500ml



CHAMPAGNOTTE



MODELLI DEPOSITATI - REGISTERED DESIGN



MADE IN ITALY

1/CHAMPAGNOTTA **BUTTERFLY 1500**

1500 1750 272 204 EB-VE BC02 17,5 113,5 131,2 310

2/SPUMANTE **BUTTERFLY 1500**

1500 1350 324 243 EB-VE BC02 17,5 110,8 128,2 303

38

SPUMANANTI



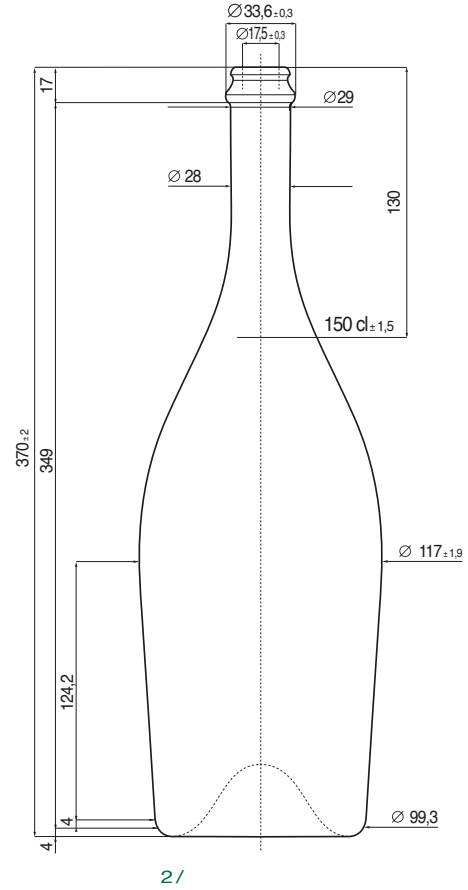
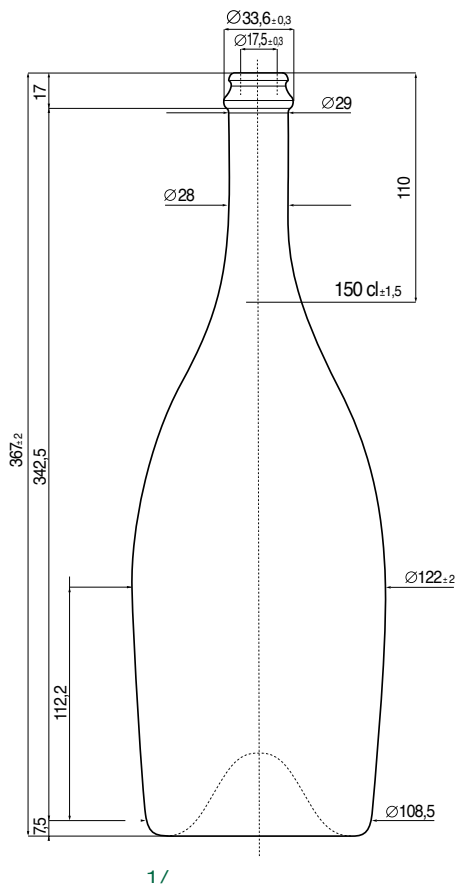
CHA **BUTTERFLY 1500 ml**



SPM **BUTTERFLY 1500 ml**



CHAMPAGNOTTE



MODELLI DEPOSITATI - REGISTERED DESIGN



1/CHAMPAGNOTTA **CARMEN 1500**

1500 1750 243 - EB-VE BC02 17,5 108,5 122 367

2/SPUMANTE **CARMEN ET 1500**

1500 1350 258 - EB-VE BC02 17,5 99,3 117 370

MADE IN ITALY

40

SPUMANANTI

CHA CARMEN 1500ml

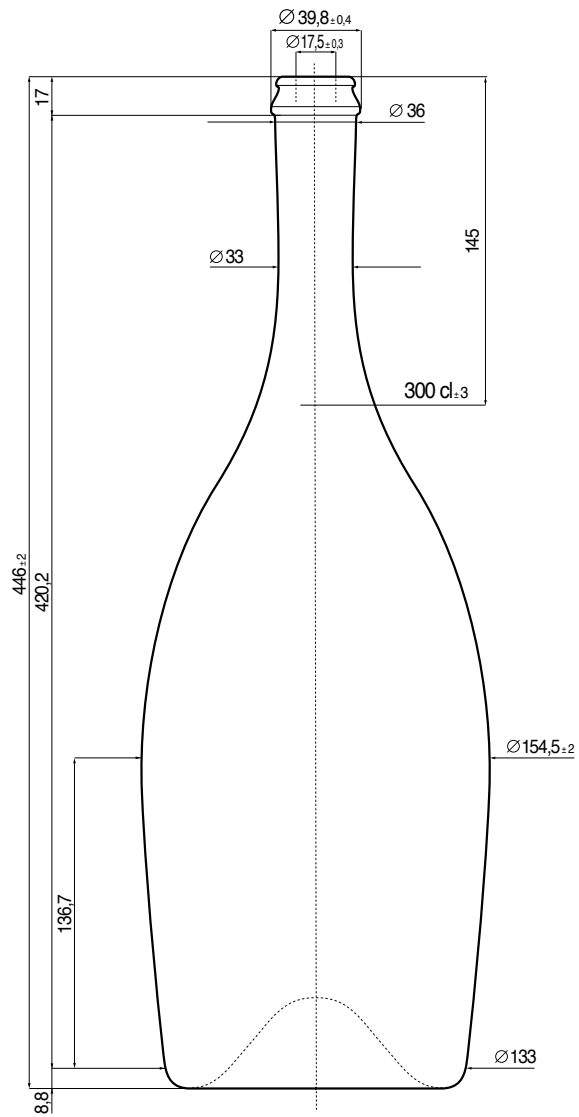


SPM CARMEN ET 1500ml





CHAMPAGNOTTE



MODELLI DEPOSITATI - REGISTERED DESIGN



MADE IN ITALY

JEROBOAM CARMEN 3000

3000 2950 126 84 EB-VE BC10 17,5 133 154,5 446

42



JEROBOAM **CARMEN** 3000ml



CHA CLASSICA 1500ml

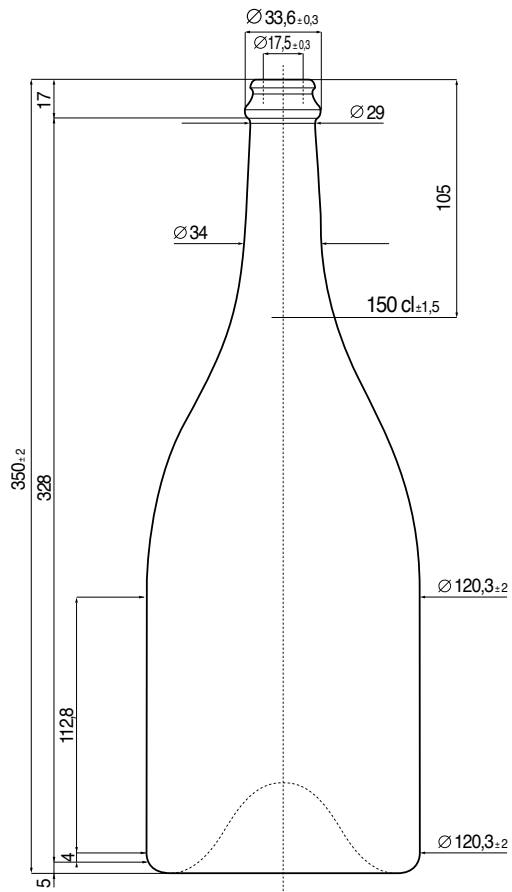


JEROBOAM CLASSICA 3000ml





CHAMPAGNOTTE



MODELLI DEPOSITATI - REGISTERED DESIGN



CHAMPAGNOTTA **CRU 1500**

1500 1750 258 - EB-VE BC02 17,5 120,3 120,3 350



CHA CRU 1500ml



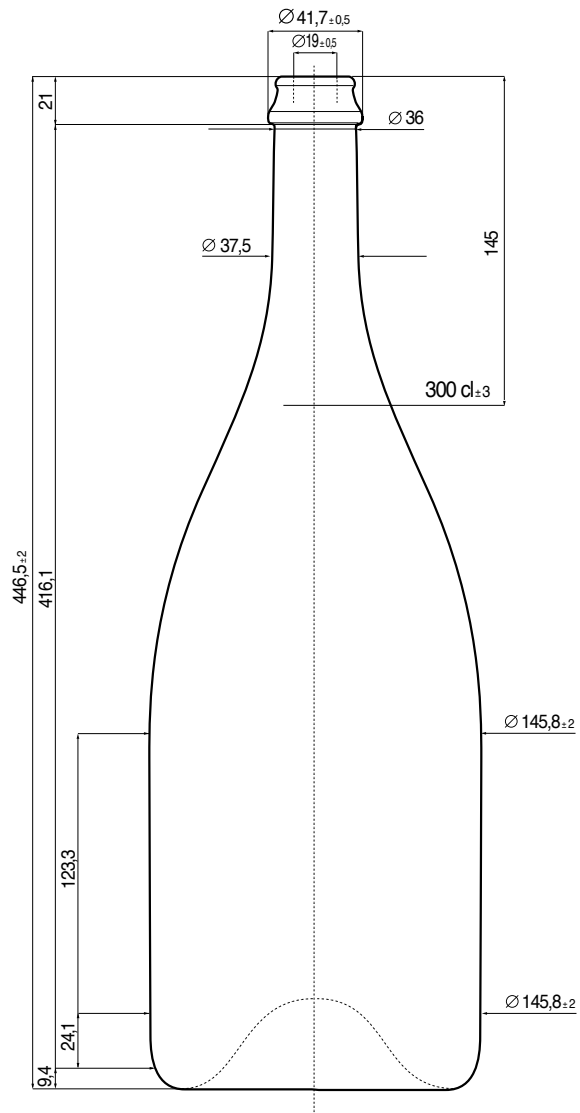


CHA MEDEA 1500 ml





CHAMPAGNOTTE



MODELLI DEPOSITATI - REGISTERED DESIGN



JEROBOAM **MEDEA 3000**

3000 2950 144 96 EB-VE BC11 19 145,8 145,8 446,5

50

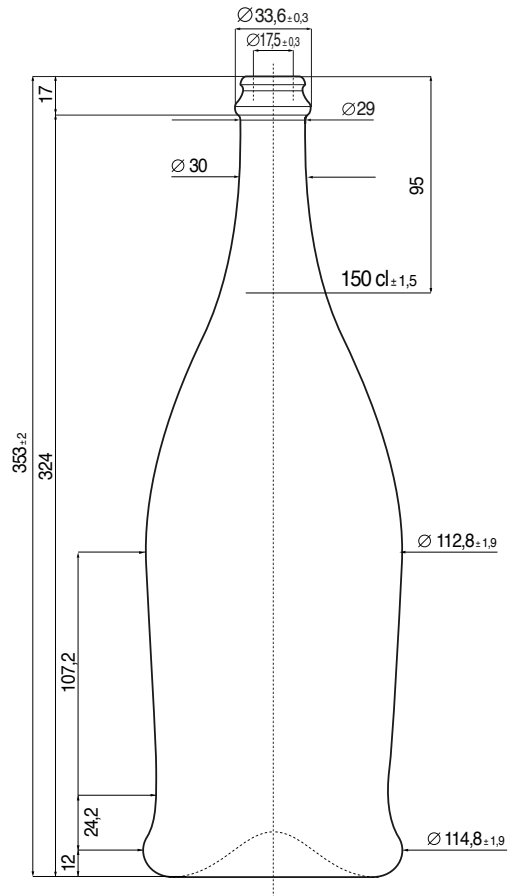


JEROBOAM **MEDEA** 3000 ml





SPUMANANTI



MODELLI DEPOSITATI - REGISTERED DESIGN



SPUMANTE **MIRAGE 1500**

1500 1350 300 - EB-VE BC02 17,5 114,8 112,8 353

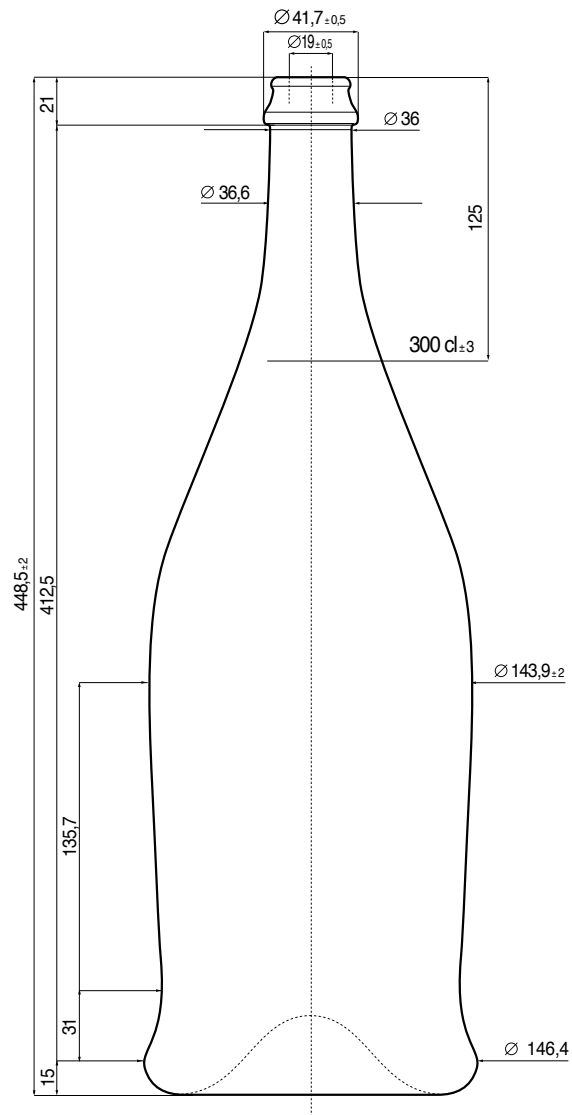


SPM MIRAGE 1500ml





CHAMPAGNOTTE



MODELLI DEPOSITATI - REGISTERED DESIGN



JEROBOAM **MIRAGE 3000**

3000 2950 144 96 EB-VE BC11 19 146,4 143,9 448,5



JEROBOAM **MIRAGE** 3000ml



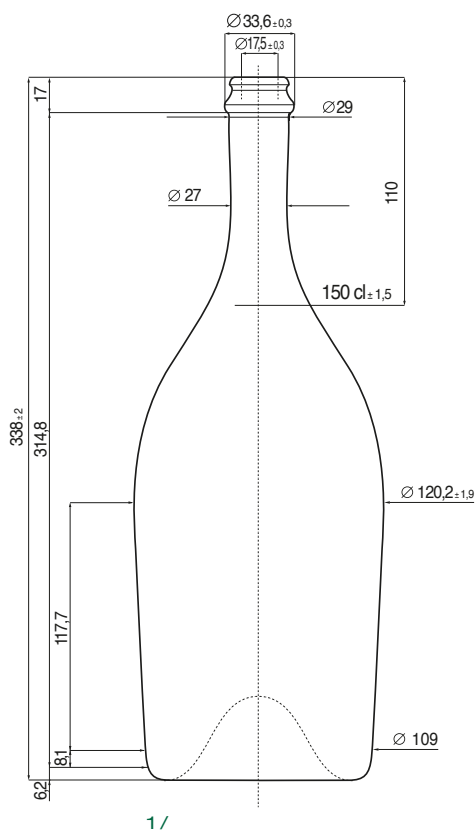


CHA PREMIERE 1500ml

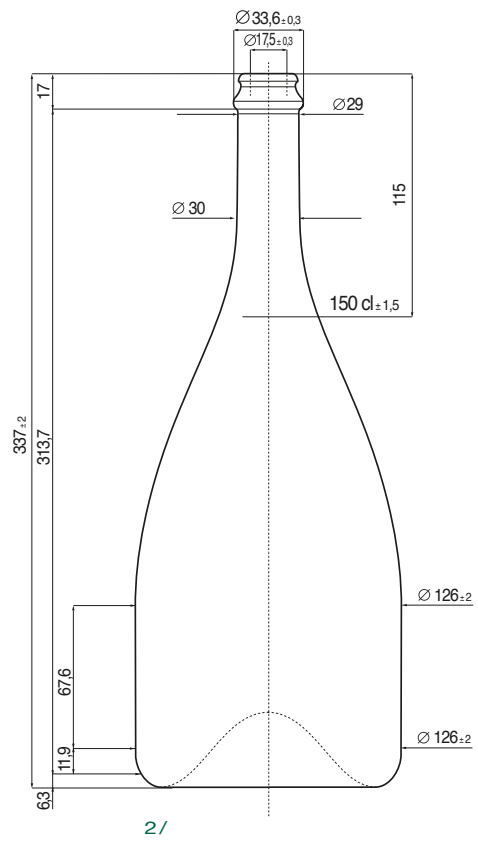




SPUMANANTI



1/



2/

MODELLI DEPOSITATI - REGISTERED DESIGN



1/SPUMANTE PREMIERE 1500

1500 1350 258 - EB-VE BC02 17,5 109 120,2 338

2/SPUMANTE PRESTIGE 1500

1500 1350 243 - EB-VE BC02 17,5 126 126 337

MADE IN ITALY

58

SPM **PREMIERE** 1500ml

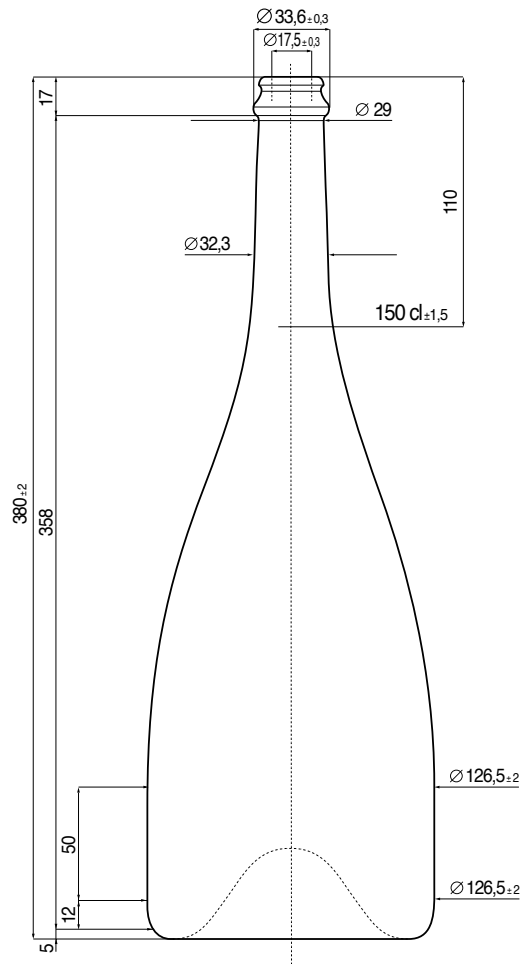


SPM **PRESTIGE** 1500ml





CHAMPAGNOTTE



MODELLI DEPOSITATI - REGISTERED DESIGN



CHAMPAGNOTTA **TOSCA 1500**

1500 1750 243 162 EB-VE BC02 17,5 126,5 126,5 380

MADE IN ITALY



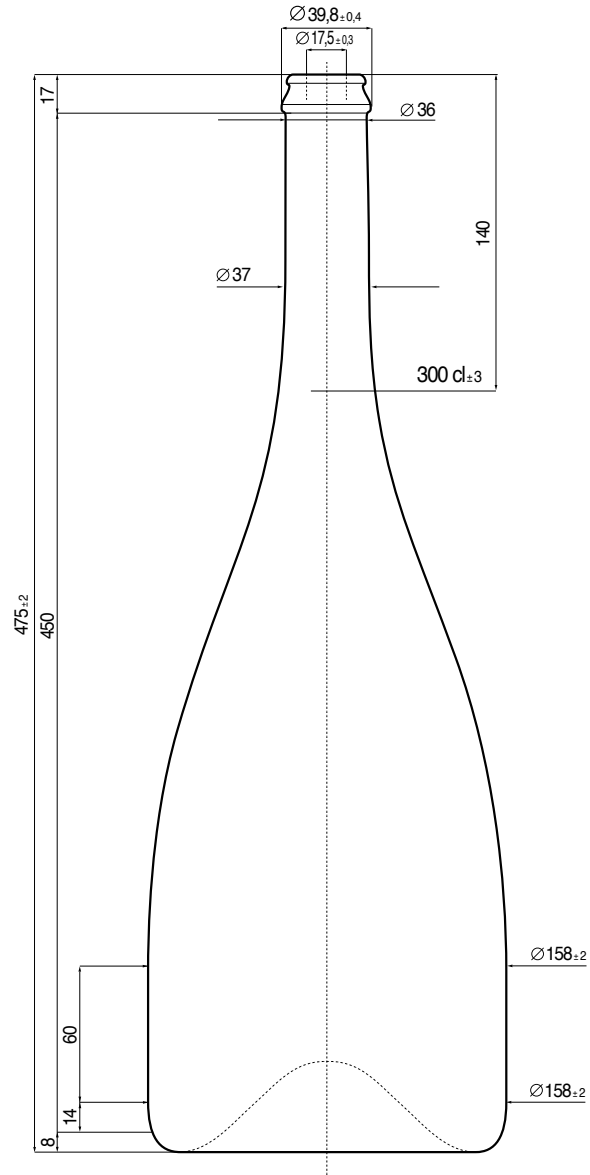


CHIA **TOSCA** 1500ml





CHAMPAGNOTTE



MODELLI DEPOSITATI - REGISTERED DESIGN



MADE IN ITALY

JEROBOAM **TOSCA 3000**

3000 2950 84 - EB-VE BC10 17,5 158 158 475





JEROBOAM **TOSCA** 3000ml





vetreria
etrusca 

© Copyright Vetreria Etrusca, 2013 - All Rights Reserved

Fotografie

S. Biliotti - M. Corsi - A. Gajone - I. Ottanelli

Trattamento colore e immagini

Art and Pixel

Stampa

Grafiche Martinelli

Impaginazione grafica

R. Coppini

Progetto grafico e coordinamento generale

Studiotto, Firenze



sessantesimo

1951 - 2011



VETRERIA ETRUSCA

50056 MONTELUPO FIORENTINO

VIA MAREMMANA 70

(FIRENZE - ITALIA)

TEL. (+39) 0571 755.1

FAX (+39) 0571 755.500

info@vetreriaetrusca.it

VETRERIA ETRUSCA LTD

16 BECKSIDE - PLUMPTON

PENRITH - CUMBRIA - CA11 9PD (UK)

TEL. (+44) 1768 89.40.44

veuk@btinternet.com

www.vetreriaetrusca.it